

## Descripción

Instalación fácil y rápida. Baja resistencia de transición de contacto de máximo.

## Composición

Item	Descripción	Material	Medida	Cantidad
1	Cable	Cobre BVR (400-750V)	16 mm	1
2	Malla de cobre	Cobre	24 x 6 x 0,15 x 500 mm	1
3	Contacto especial	Cobre	16 mm <sup>2</sup>	1
4	Termorretráctil	PE	Ø 12.7 X 30 mm	2
5	Terminal	Cobre	SC 16 - 8	1
6	Tornillo	Acero SUS304	M8 X 25	1
7	Arandela	Acero SUS304	M8	1
8	Arandela grover	Acero SUS304	M8	1
9	Tuerca	Acero SUS304	M8	1
10	Cinta	PVC	0,19 x 48 x 2000 mm	1
11	Masilla	Caucho butílico	1,5 x 60 x 300 mm	1

## Especificaciones eléctricas

Resistencia de transición de contacto (MΩ) 10

## Normas

Temperatura de trabajo (°C) -40 a +70  
 Grado protección IP IP68  
 2011/65/EU (RoHS) Cumplimiento

## Referencia

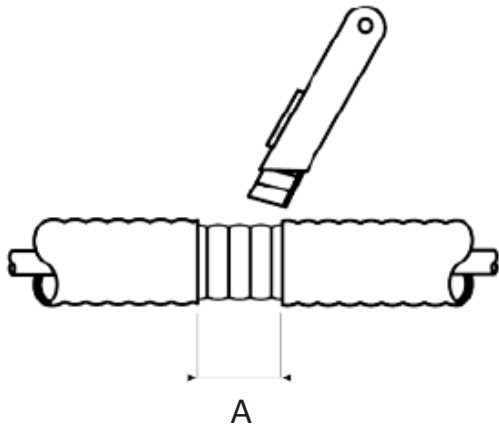
Referencia	Cable	Length stripping- A
500385	Universal	55 mm +2 -0

## Imagen

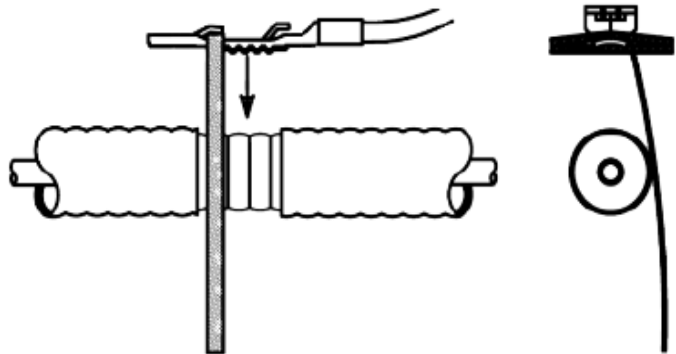
\*Imagen orientativa, puede variar a criterio del fabricante



**Instuciones de instalación**



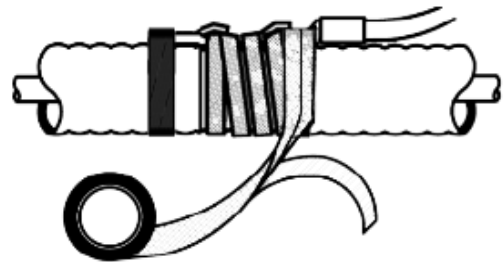
Retire la cubierta del cable, teniendo cuidado de no dañar el conductor de cobre.



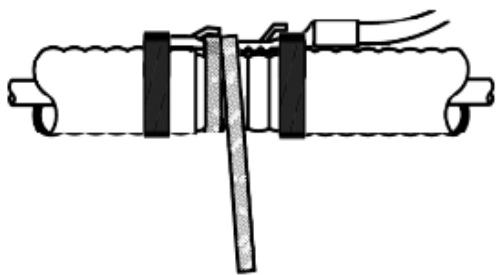
Una la barra de contacto con el conductor de cobre.



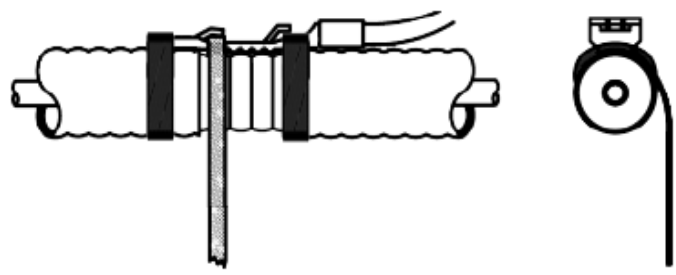
Fije la barra de contacto al cable con la masilla de caucho butílico.



Envuelva la malla de cobre alrededor del conductor y la barra de contacto.



Fije la malla debajo del clip de la barra de contacto.



Envuelva alrededor del cable y la barra de contacto con la cinta de PVC. Asegúrese de cubrir toda la malla trenzada.

